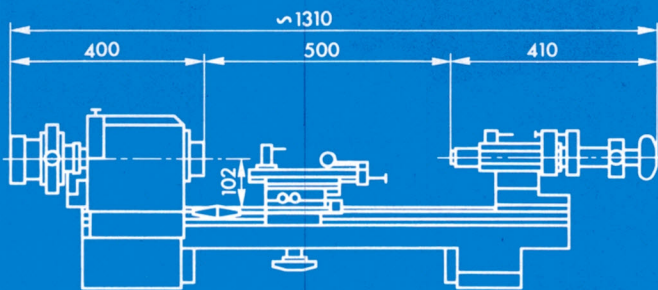
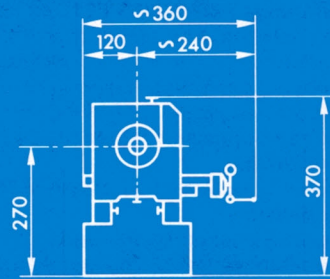
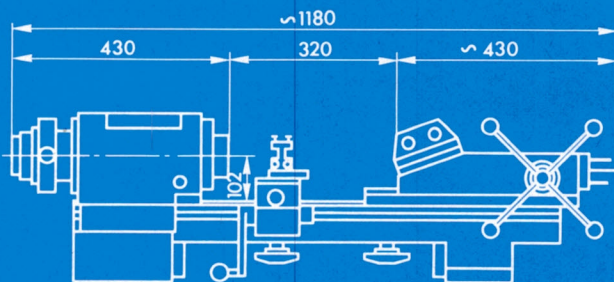
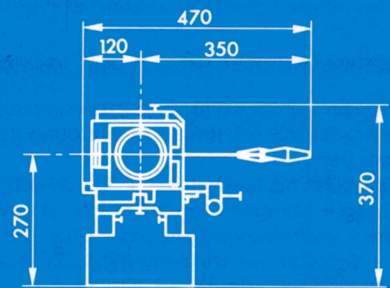


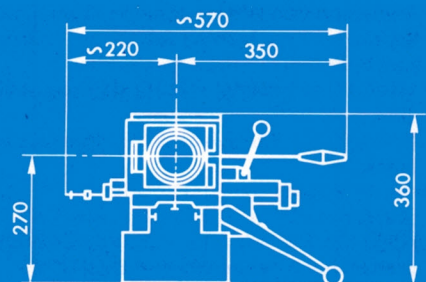
TO - 102 N



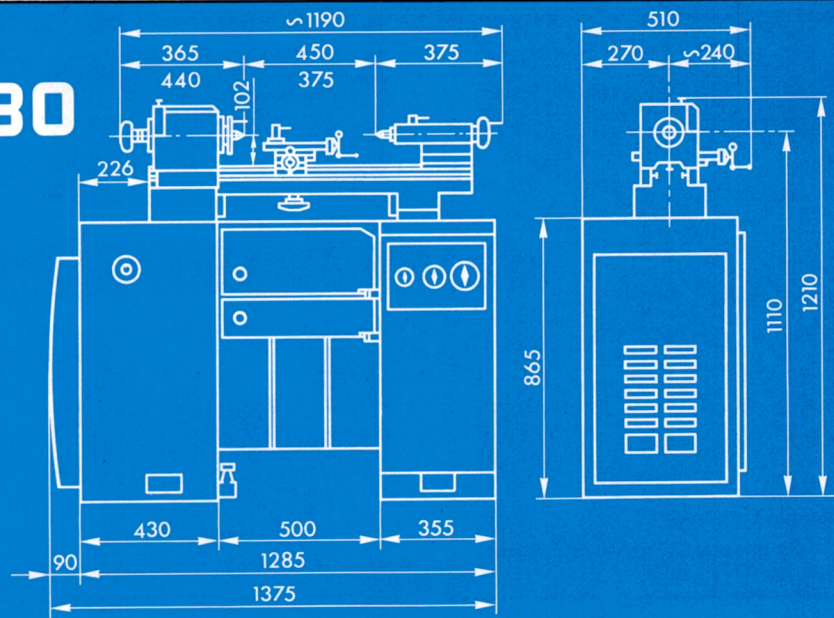
TL - 102 N



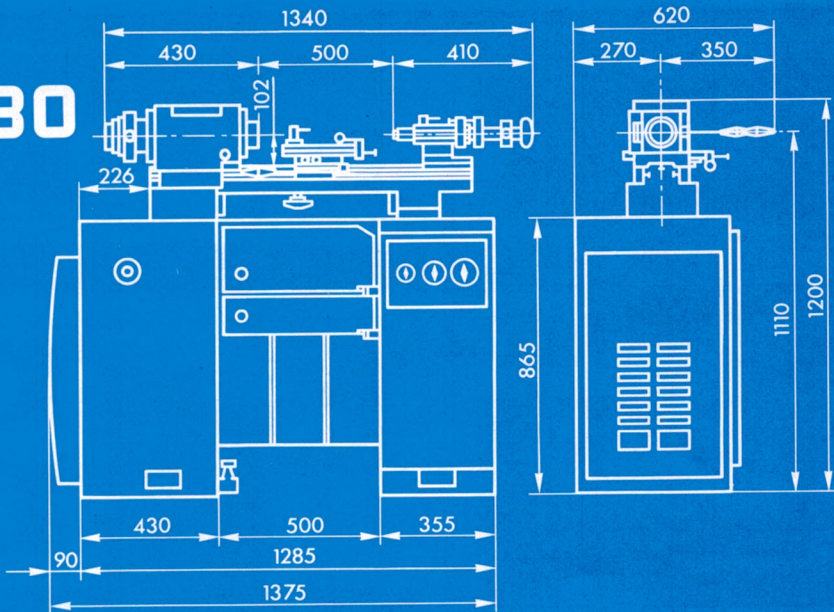
TR - 102 N



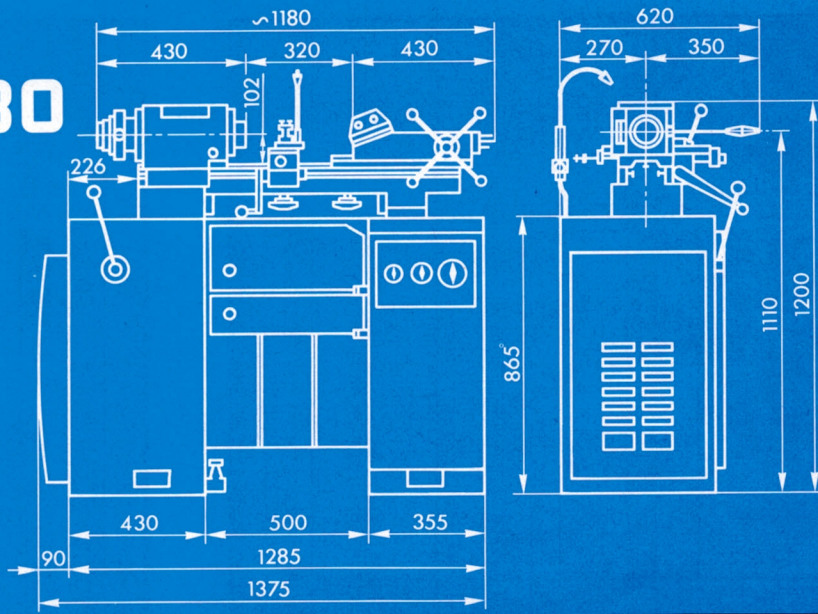
TO - 102 N - 80

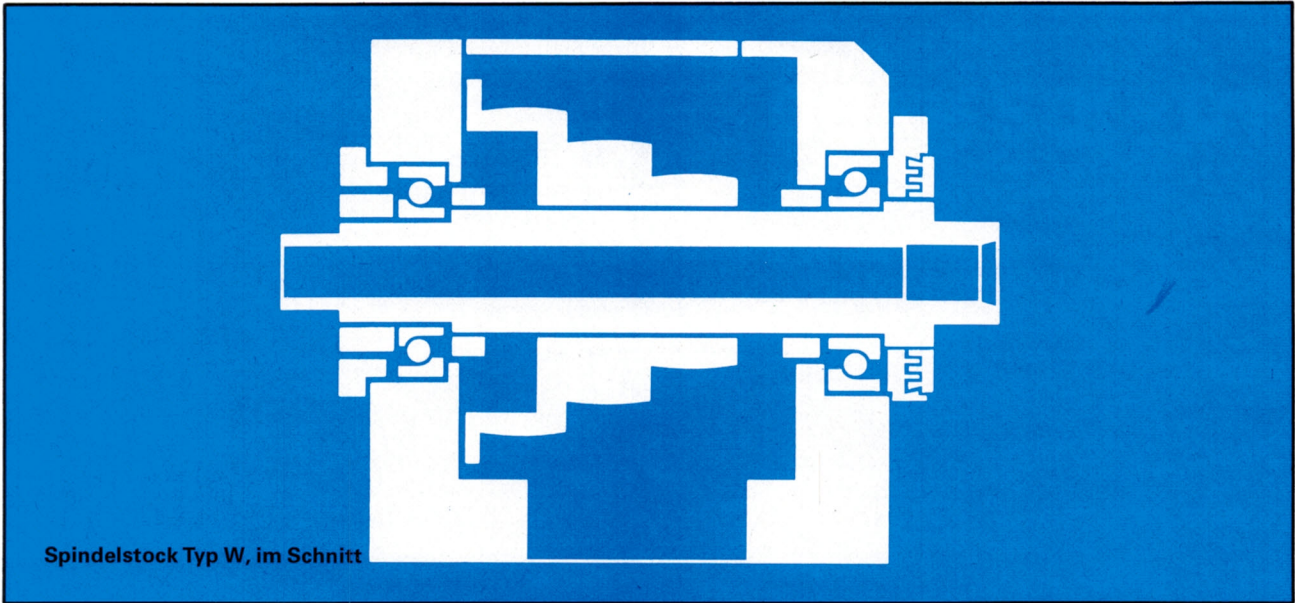


TL - 102 N - 80

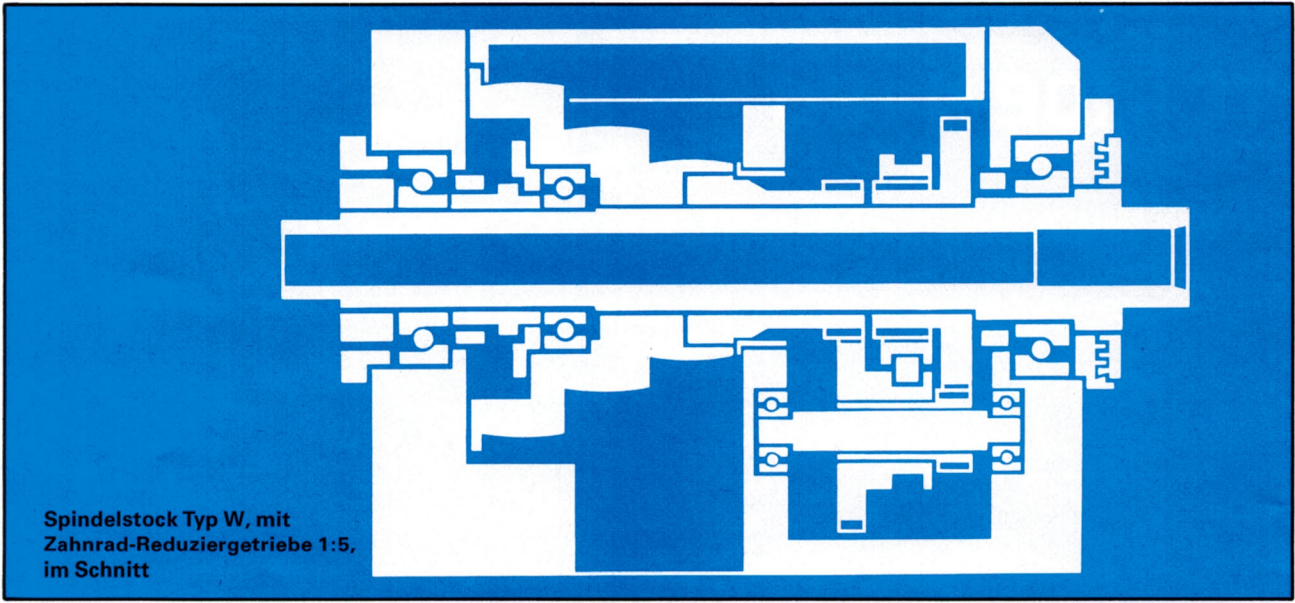


TR - 102 N - 80

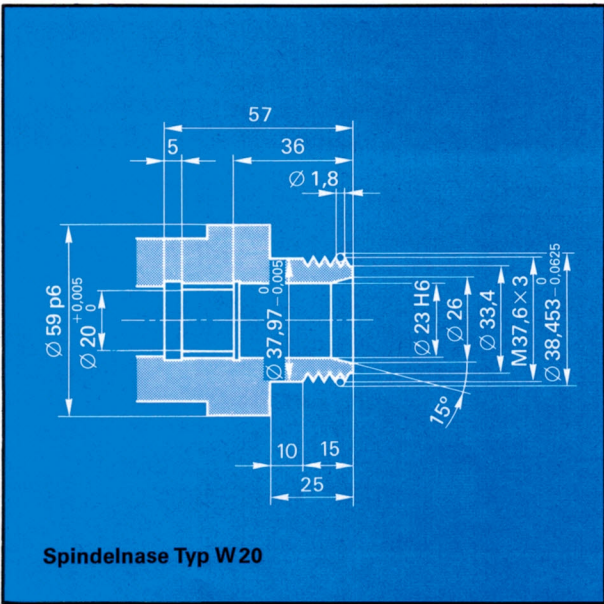




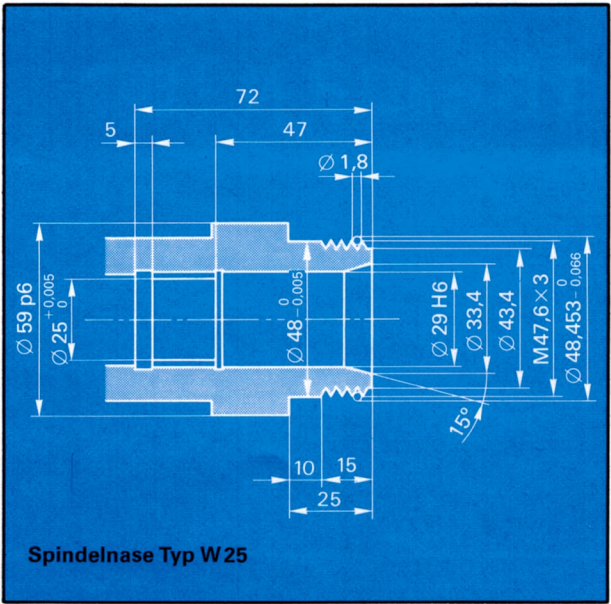
Spindelstock Typ W, im Schnitt



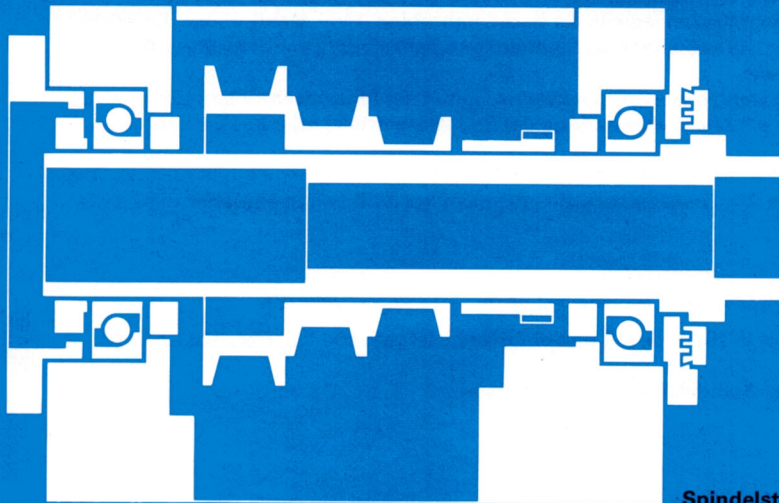
Spindelstock Typ W, mit Zahnrad-Reduziergetriebe 1:5, im Schnitt



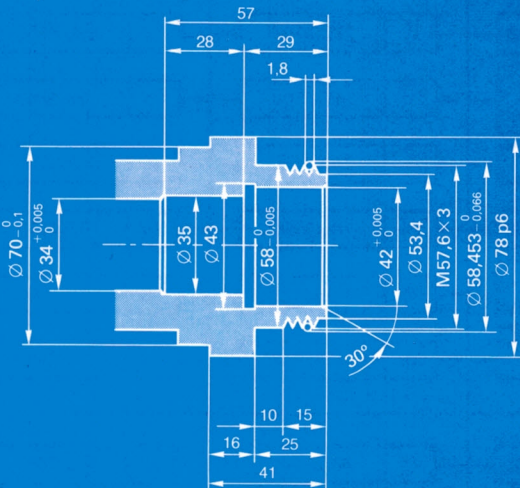
Spindelnase Typ W20



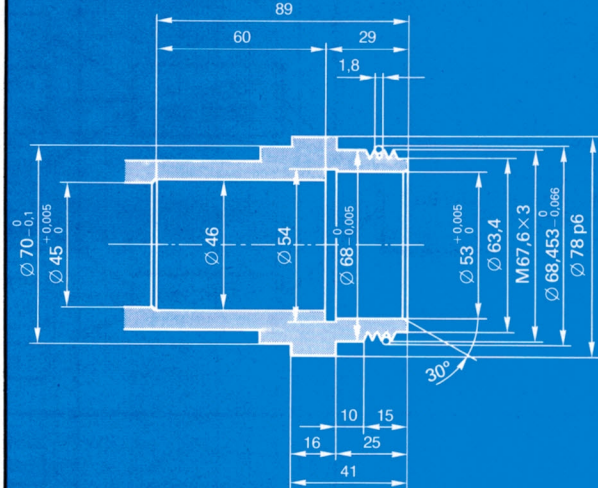
Spindelnase Typ W25



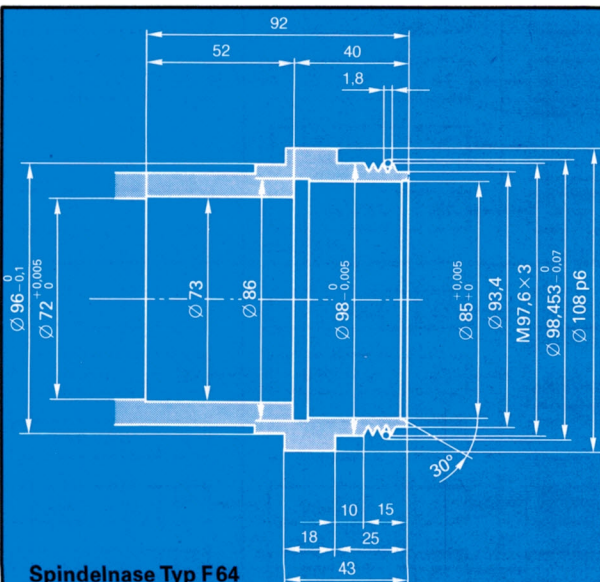
Spindelstock Typ F, im Schnitt



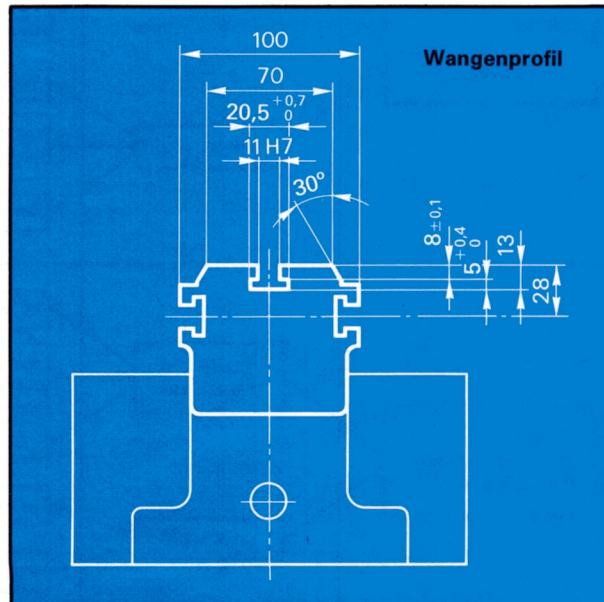
Spindelnase Typ F27



Spindelnase Typ F38



Spindelnase Typ F64



Wangenprofil