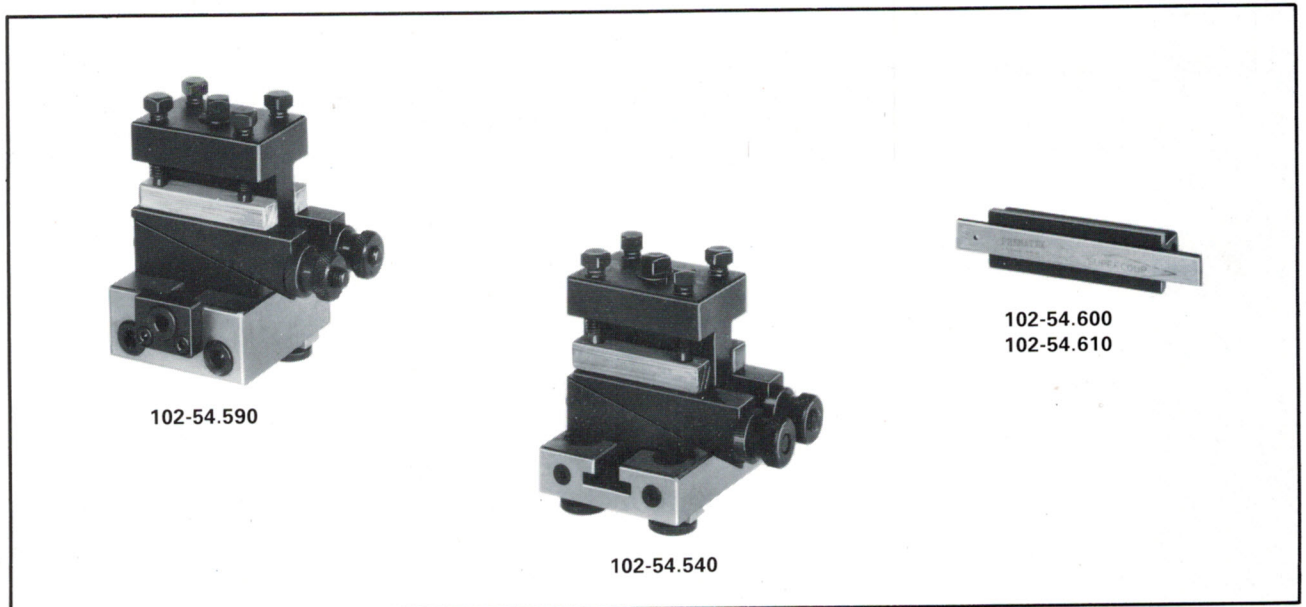
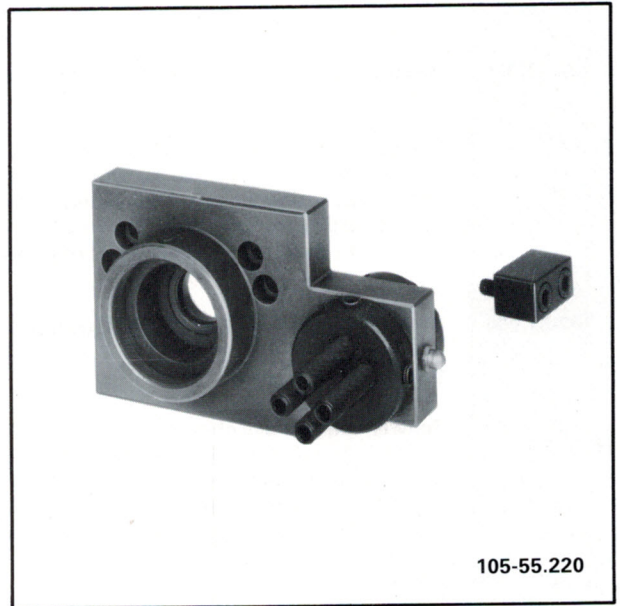
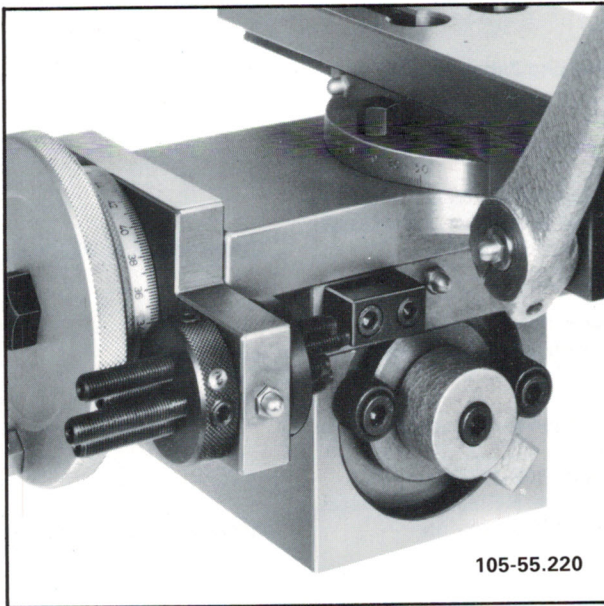
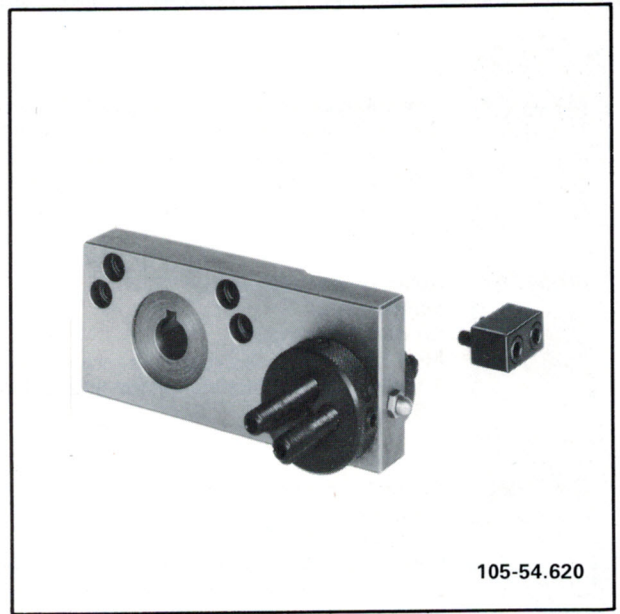
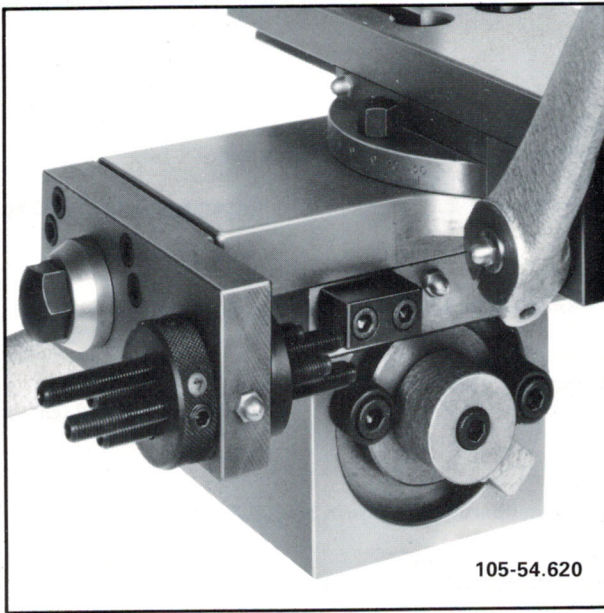


<b>105-35.600</b>	<p><b>Abstechapparat</b>, auf Spindelstock befestigt                  Wird auf die geschlossenen Spindelstöcke Typ F und W in F montiert, ist sehr handlich und gestattet auch mit dem Revolverschlitten ganz nahe an der Arbeitsspindel zu arbeiten. Geliefert mit 1 verstellbaren Stahlhalter 102-35.635 und 1 Spezial-Abdeckhaube zum Ersetzen der normalen Abdeckhaube des Spindelstockes</p>	Gesamtgewicht 20,000 kg
<b>102-54.000</b>	<p><b>Hebel-Abstechsupport</b>                  Schlittenweg: 115 mm – Einstellbare Anschläge in beiden Richtungen                  Breite des Schlittens: 90 mm                  Mit 1 Befestigungsbolzen, 1 vorderen Doppelstahlhalter 102-54.540, 1 hinteren Doppelstahlhalter 102-54.590, beide längs und quer verstellbar, 1 Schlüssel</p>	Gesamtgewicht 18,000 kg
<b>102-55.500</b>	<p><b>Abstechsupport mit Hebel und Handrad</b>                  Schlittenweg: 115 mm – Einstellbare Anschläge in beiden Richtungen                  Breite des Schlittens: 90 mm                  Betätigung durch Hebel und Handrad mit Skalaring, Ablesung: 0,01 mm                  Mit 1 Befestigungsbolzen, 1 vorderen Doppelstahlhalter 102-54.540, 1 hinteren Doppelstahlhalter 102-54.590, beide längs und quer verstellbar, 1 Schlüssel</p>	Gesamtgewicht 19,700 kg
<b>102-56.000</b>	<p><b>Abstechsupport mit 2 Schlitten, betätigt durch Hebel und Zahnstangen</b>                  Schlittenweg, quer: 115 mm                                            längs: 80 mm                  Schwenkbarkeit des oberen Schlittens: 30° (in beiden Richtungen)                  Vierfach-Revolveranschlag auf Oberschlitten (längs).                  Mit 1 Befestigungsbolzen, 1 Stichelhaus mit 2 Schrauben 102-46.030, 1 hinteren Doppelstahlhalter 102-56.590, längs und quer verstellbar, 1 Schlüssel.                  Kann nicht gleichzeitig mit dem Revolverschlitten verwendet werden.</p>	Gesamtgewicht 20,800 kg
<b>102-57.000</b>	<p><b>Abstechsupport mit 2 Schlitten, betätigt: – quer: durch Handrad und Hebel                  – längs: durch Hebel und Zahnstange</b>                  Schlittenweg, quer: 115 mm                                            längs: 80 mm                  Schwenkbarkeit des oberen Schlittens: 30° (in beiden Richtungen)                  Vierfach-Revolveranschlag auf Oberschlitten (längs).                  Mit 1 Befestigungsbolzen, 1 Stichelhaus mit 2 Schrauben 102-46.030, 1 hinteren Doppelstahlhalter 102-56.590, längs und quer verstellbar, 1 Schlüssel.                  Kann nicht gleichzeitig mit dem Revolverschlitten verwendet werden.</p>	Gesamtgewicht 22,400 kg
	<p><b>Bemerkung:</b>                  Die Oberschlitten mit Zahnstange der Abstechsupporte 102-56.000 und 102-57.000 können durch die Kurbel- oder Hebel-Oberschlitten der Normal-Kreuzsupporte 102-45.000 oder 102-47.000 ersetzt werden.</p>	
<b>102-55.550</b>	<p><b>Handrad zum Abstechsupport</b>                  Zur Betätigung des Querschlittens durch Gewindespindel. Die Abstechsupporte 102-54.000 werden dadurch in 102-55.500, bzw. 102-56.000 in 102-57.000, verwandelt.                  Ablesung am Skalaring: 0,01 mm</p>	Gewicht 1,600 kg



<b>105-54.620</b>	<p><b>Revolveranschlag mit 4 verstellbaren Schrauben</b> zum Unterschlitten des Abstechsupportes 102-56.000 mit 2 Schlitten, betätigt durch Hebel und Zahnstangen</p>	Gewicht	1,000 kg
<b>105-55.220</b>	<p><b>Revolveranschlag mit 4 verstellbaren Schrauben</b> zum Unterschlitten des Abstechsupportes 102-57.000 mit 2 Schlitten, betätigt: – quer: durch Handrad und Hebel – längs: durch Hebel und Zahnstange</p>	Gewicht	1,050 kg
<b>102-54.540</b>	<p><b>Vorderer Doppelstahlhalter</b>, längs und quer verstellbar Höheneinstellung der Drehstähle durch einstellbare konische Unterlagen. Wird mit jedem Abstechsupport 102-54.000 und 102-55.500 geliefert. Mit 1 Schlüssel</p>	Gesamtgewicht	1,600 kg
<b>102-54.590</b>	<p><b>Hinterer Doppelstahlhalter</b>, längs und quer verstellbar Höheneinstellung der Drehstähle durch einstellbare konische Unterlagen. Wird mit jedem Abstechsupport 102-54.000 und 102-55.500 geliefert. Mit 1 Schlüssel</p>	Gesamtgewicht	1,600 kg
<b>102-54.600</b>	<p><b>Spezial-Abstechstahlhalter für gleichbleibend profilierten Abstechstahl</b> Mit 1 Abstechstahl 102-54.610</p>	Gesamtgewicht	0,150 kg
<b>102-54.610</b>	<p><b>Abstechstahl mit gleichbleibendem Profil</b>, aus Schnellstahl Abmessungen: 3 × 11 × 100 mm. Wird mit jedem Spezial-Abstechstahlhalter 102-54.600 geliefert</p>	Gewicht	0,010 kg